

第 34 回 スポーツ少年団北河内 親善交流野球大会

開会式

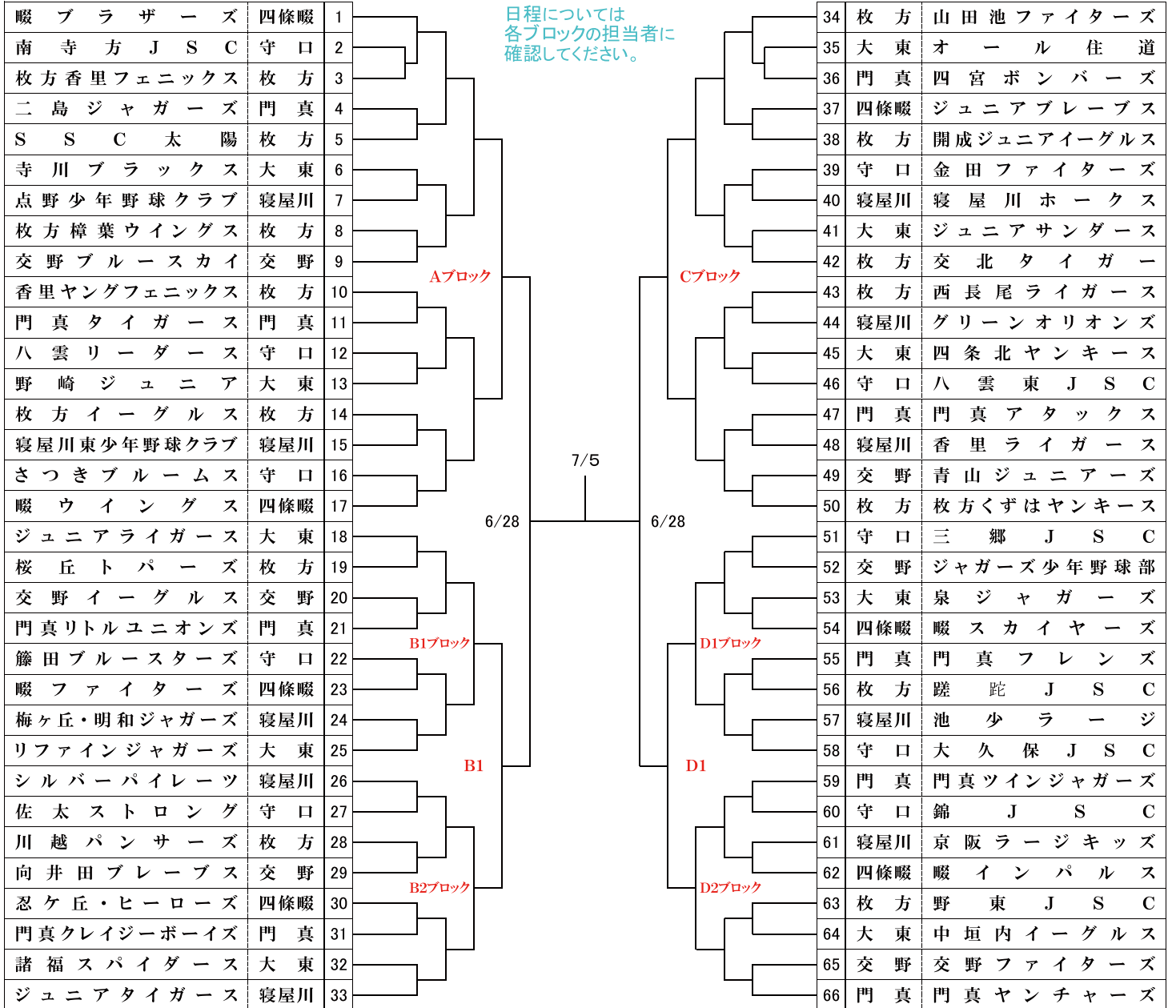
平成 27 年 5 月 5 日 (祝)
午前 09 時 00 分
場所 四條畷市市民グランド

主催：大阪府スポーツ少年団北河内地区野球専門部会
主管：四條畷市スポーツ少年団軟式野球部会
後援：四條畷市教育委員会
四條畷市スポーツ少年団本部

(雨天の場合は中止)

組み合わせ表

試合結果は四條畷市スポーツ少年団軟式野球部会のホームページにて確認できます。
アドレス：<http://www.geocities.jp/fkdok4051/>



ゾーン (担当市)	事務局	日程担当者
Aゾーン (四條畷)	中島 090-3971-7552	小林 090-9546-2365
B1ゾーン (大東)	竹田 090-1443-3041	
B2ゾーン (寝屋川)	浪越 090-8826-1862	佐藤 080-3865-5571
Cゾーン (枚方)	阿部 090-4303-1809	
D1ゾーン (守口)	南 090-3710-1315	山内 090-5250-6795
D2ゾーン (門真)	辻本 090-3057-1940	